

Technische specificaties.

Buitenschild	
Afmetingen	310mm x 50mm x 12mm (l x b x d)
Materiaal	Aluminium met polycarbonaat en nylon onderdelen
Sloten	Nemef 4918, 4928, 4938, 5118 of 5128 series
Kaartlezer technologie	Mifare® 13,56 MHz
Beschermingsklasse	IP65
Bedrijfstemperatuur	-20 tot +70 °C
SKG classificatie	SKG***
NEN 5096 classificatie	Klasse 3
Binnenschild	
Afmetingen	310mm x 50mm x 18mm (l x b x d)
Materiaal	Aluminium met polycarbonaat en nylon onderdelen
Voeding	2x AA alkaline/lithium batterij
Levensduur batterijen	Tot 45.000 openingen of max.5 jaar
Capaciteit	
Bedieningsmiddelen	Maximaal 2000 per deur
Weekschema's	Maximaal 32 per deur*
Gebruikersgroepen	Maximaal 500 per deur*
Boekingsbuffer	Maximaal 250 events per deur*
Kaartspecificaties	
Technologie	Mifare® Classic MiProx AES 13,56MHz
Mifare Application Directory (MAD)	Standaard gebruik van MAD
Vaste sector	Bij ontbreken van MAD gebruik van sector 7
Toegangscode	Beveiligd met een AES-CMAC
Beveiliging van sector	AES encrypted Diversity Keys (voor iedere kaart andere sleutelsets)
AES sleutel	128 bits
Afstandsbediening	
Type	Nemef Radaris afstandsbediening of Radaris zendunit
RF frequentie	868 MHz
Beveiliging	Rolling Code en encryptie met een 128 bits sleutel
Communicatie met Access Points en programmeerunits	
Type	TiSM Access Points en programmeerunits
RF frequentie	868 MHz
Beveiliging	AES
AES sleutel	128 bits
Beveiliging tegen heruitzending	Ja

* Niet van toepassing in Stand-alone modus

Toepassing.

Deuren en Kozijnen

- Dit Nemef inbraakwerend beslag in combinatie met de bijbehorende sloten toepassen in houten kozijnen.
- Beveiligen van deuren en ramen is pas zinvol wanneer ook het kozijn en de deur of het raam van voldoende kwaliteit zijn.

Bijpassende producten

- Nemef elektronisch inbraakwerend beslag toepassen in combinatie met elektromechanische sloten 4918, 4928, 4938, 5118 & 5128.
- Pas bij beveiliging ook veiligheidssluitkommen/platen, veiligheidsscharnieren/paumes en een veiligheidscilinder toe van gelijkwaardige SKG® kwaliteit.
- Gebruik een verlengde veiligheidscilinder (z.o.z.). Deze mag aan de buitenzijde niet meer dan 3mm uitsteken. Bij bovengenoemde sloten een cilinderbevestigingsschroef van 70-80mm lengte gebruiken.
- Als extra kunnen Radaris afstandsbedieningen, toegangskaarten en keyfob elektronische sleutels besteld worden.
- Als extra kan de Radaris Evolution® opgenomen worden in een toegangscontrolesysteem van Nemef. Daarvoor zijn een Offline-licentie en een Online-licentie beschikbaar. Het toegangscontrolesysteem kan Offline met een kaartreader, of Online via de pc beheerd worden. Voor meer informatie daarover, raadpleeg de handleiding van Nemef TiSM software.

Keurmerken

- Dit product is getest op duurzaamheid, corrosiewerendheid en inbraakwerendheid en wordt voortdurend gecontroleerd volgens BRL 3104 door SKG.
- Mits toegepast zoals in deze handleiding omschreven, is dit product geschikt voor toepassing binnen het bouwbesluit (inbraakwerendheidsklasse 2 volgens NEN 5096) en voor toepassing binnen het Politiekeurmerk Veilig Wonen® in bestaande bouw en nieuwbouw.
- Dit inbraakwerend beslag is tevens geschikt voor inbraakwerendheidsklasse 3 van NEN 5096. In SKH publicatie 98-08 staan nadere voorschriften vermeld voor de houtverwerking ten behoeven van inbraakwerendheidsklasse 2 en 3.

Waarschuwingen.

- Gebruik alleen geadviseerde onderdelen en werk volgens de aangegeven methode.
- Gebruik bevestigingsbouten van de juiste lengte.
- Gebruik alleen de meegeleverde vierkantstiften.
- Nooit door het slot boren.
- Oppervlakken niet beschadigen
- Oppervlakken niet overschilderen

- Neem voor vragen en opmerkingen over dit product contact op met uw leverancier.
- Zie voor uitgebreide garantievoorwaarden www.nemef.nl

Configuratie

- Plaats de batterijen pas in het binnenschild op het moment dat de Radaris Evolution® in gebruik genomen wordt.
- Informatie over het verlenen van toegangsrechten staat vermeld in de Radaris Evolution® Configuratie-handleiding. Lees deze zorgvuldig door alvorens het systeem in gebruik te nemen.

Beheer

- Bewaar licentiekaarten en programmeerkaarten op een veilige plaats. Deze zijn beschrijfbaar met een watervaste stift. Markeer ze zodanig dat ze goed van elkaar te onderscheiden zijn.
- Laat verlies van afstandsbedieningen, toegangskaarten en keyfob elektronische sleutels direct melden en verwijder deze uit het geheugen.
- Stel een beheerder aan voor het systeem.



Particulieren kunnen dit product en de batterijen inleveren bij de gemeentelijke inzamelingspunten, waar ze gratis worden geaccepteerd en op de juiste manier worden verwerkt, teruggewonnen en hergebruikt. Zakelijke gebruikers kunnen contact opnemen met de leverancier voor verdere informatie.

Gebruik en onderhoud.

Vergrendelen en Ontgrendelen

- Radaris Evolution® wordt gebruikt in combinatie met Nemef Comforte sloten. Zie voor bediening de handleiding van die sloten.
- Vergrendeling vindt plaats door het omhoog bewegen van de deurkruk, eventueel in combinatie met het blokkeren van de binnenkruk.
- Ontgrendeling vindt plaats door het geven van een signaal met de afstandsbediening of het aanbieden van een elektronische toegangsleutel, zoals een toegangskaart. Daarna kruk naar beneden bewegen. Wordt de deurkruk niet bediend, dan wordt het slot na 10 seconden opnieuw vergrendeld.
- Het slot kan altijd tevens middels de mechanische cilinder bediend worden.

Batterijen

- Radaris Evolution® wordt gevoed met 2 stuks AA 1,5 V Alkaline batterijen (bijgevoegd). Bij normaal gebruik hebben deze een levensduur van minimaal 2 jaar. Wij adviseren batterijen van hoge kwaliteit te gebruiken.
- Bij gebruik onder lagere temperaturen, adviseren wij om lithium batterijen te gebruiken.
- Reeds ingeleerde gegevens raken niet verloren bij het ontbreken van voeding.

Onderhoud

- Reinig oppervlakken met een vochtige doek.
- De constructie van het Radaris Evolution® inbraakwerend beslag is onderhoudsvrij.

Montagehandleiding Radar Evolution®.

Artikel 7380



1367 7380 000 Technische wijzigingen en veranderingen voorbehouden. Versie 0901.



An ASSA ABLOY Group brand

ASSA ABLOY



ASSA ABLOY is the global leader in door opening solutions, dedicated to satisfying end-user needs for security, safety and convenience.

nemef.nl



An ASSA ABLOY Group brand

ASSA ABLOY

Montage.

Montage tips

- Alle schroeven niet meer dan handvast aandraaien.

- 1 Noteer het RF Mac adres indien u Radaris Evolution® gaat installeren in Offline of Online modus. Zie figuur 1. Let op: plaats de batterijen pas in het binnenschild op het moment dat Radaris Evolution® in gebruik genomen wordt.
- 2 Kies veiligheidscilinder, krukstift en bevestigingsbouten van de juiste lengte. Houd hierbij rekening met de dikte van het binnenschild (figuur 2). Controleer aan de hand van deurdikte en middellijn van het slot of veiligheidscilinder en krukstift voldoende doorsteken (figuur 3). De veiligheidscilinder mag niet meer dan 3mm uit het buitenschild steken. De meegeleverde bouten zijn geschikt voor een deurdikte van 38-42mm en 53-57mm. Bij afwijkende deurdiktes boutlengte aanpassen. De bouten dienen 24 tot 28 mm langer te zijn dan de dikte van de deur.
- 3 Maak uitsparingen voor slot en sluitkommen volgens de daarbij gevoegde handleidingen. Voor de slotkabel is voldoende ruimte nodig rondom de slotkast. Wij adviseren de maten uit figuur 3.
- 4 Boor of frees de gaten rond 22mm voor krukstift en veiligheidscilinder.
- 5 Plaats het slot en de veiligheidscilinder en plaats het binnenschild recht over de veiligheidscilinder. Markeer de boutgaten aan beide zijden van de deur. Markeer ook de overige gaten volgens figuur 4.
- 6 Verwijder veiligheidscilinder en slot uit de deur en boor de gaten rond 14mm en rond 22mm volgens figuur 4. Absoluut niet door het slot boren! Boor van twee zijden om beschadiging van het deurblad te voorkomen. Let op het gat dat alleen aan de binnenzijde van de deur moet worden geboord tot in de sparing voor de slotkast.
- 7 Holle ruimtes schoonmaken en het resultaat controleren. Sommige houtsoorten bevatten agressieve stoffen. Behandel kaal hout conform de richtlijn van de leverancier.
- 8 Sluit de meegeleverde slotkabel met behulp van een kleine schroevendraaier aan op het slot conform het aansluitschema, figuur 5. Let daarbij op de aangegeven markering. Steek het andere uiteinde van deze kabel vanuit de ruimte voor het slot door de aangegeven doorvoer naar de binnenzijde van de deur.

- 9 Plaats het slot terug. Geleid daarbij de slotkabel zorgvuldig langs onderzijde, achterzijde en bovenzijde van het slot.
- 10 Plaats de veiligheidscilinder en draai de cilinderschroef van de juiste lengte (70-80mm) via de voorplaat een paar slagen in de veiligheidscilinder. Monteer de krukstift zoals in het tekstblok hieronder aangegeven.
- 11 Plaats het Radaris Evolution® buitenschild, steek daarbij de antennekabel door de aangegeven doorvoer naar binnen.
- 12 Sluit aan de binnenzijde van de deur de slotkabel en de antennekabel aan op de daarvoor bestemde connectoren op de achterzijde van het binnenschild. Deze zijn in figuur 1 aangegeven.
- 13 Duw de overtollige kabellengte van de antennekabel en de slotkabel voorzichtig terug in de deur, zodanig dat er geen kabel tussen het schild en de deur geklemd wordt.
- 14 Schroef het binnen- en buitenschild handvast met behulp van de juiste bouten (zie punt 1). Draai de cilinderbevestigingsschroef handvast aan. Controleer de werking van het slot: beide kruzijden van het slot moeten onafhankelijk van elkaar werken.
- 15 Volg de Radaris Evolution® Configuratiehandleiding voor het activeren van de elektronica. Plaats de batterijen pas in het binnenschild op het moment dat de Radaris Evolution® in gebruik genomen wordt.

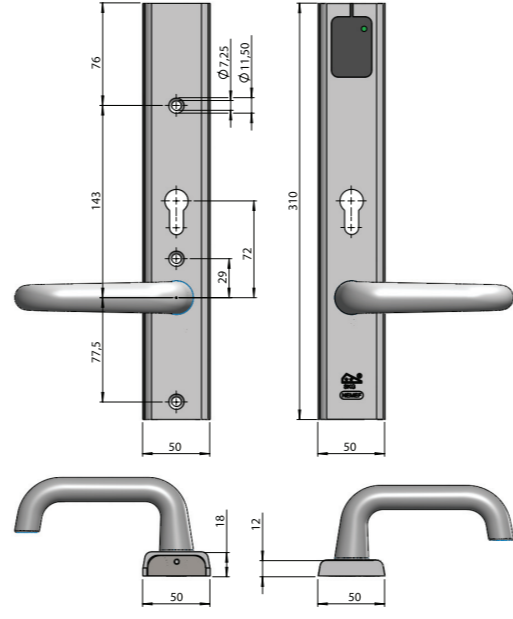
Montage gedeelde krukstift

Voor de montage zijn twee sleutelwijdte 7mm vereist.

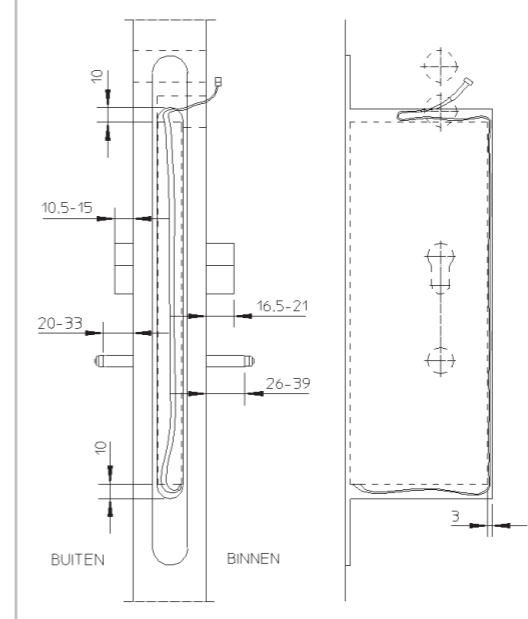
- 1 Steek de as door een vierkantstiftheft.
- 2 Steek dit geheel door de tuimelaar van het slot (let op eventueel lengteverschil).
- 3 Monteer aan de andere zijde de tweede vierkantstiftheft. Zorg ervoor dat beide vierkantstiftheften tot de aanslag in het slot zijn gemonteerd.
- 4 Monteer nu aan beide zijden van de as de zelfborgende moeren. Draai deze vast totdat deze tegen de aanslag blokkeren.
- 5 Controleer of de vierkantstiftheften wat speling ten opzichte van elkaar hebben. Deze speling is nodig voor een goed functioneren van het slot.

Belangrijk: De gedeelde krukstift kan alleen goed functioneren met zelfborgende moeren. Vervang deze nooit door moeren zonder borging.

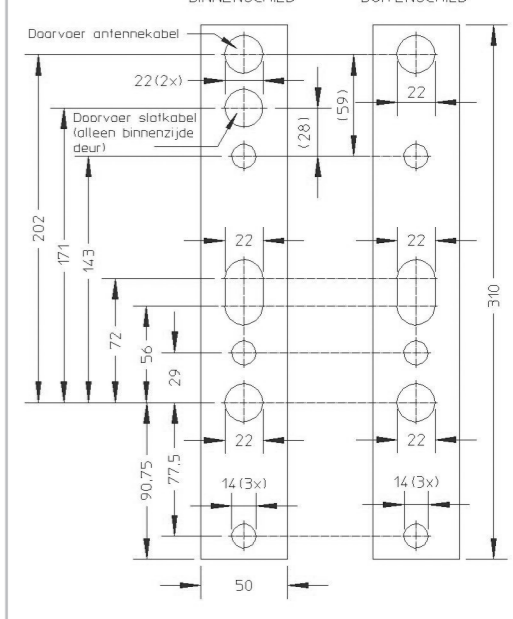
figuur 2



figuur 3



figuur 4

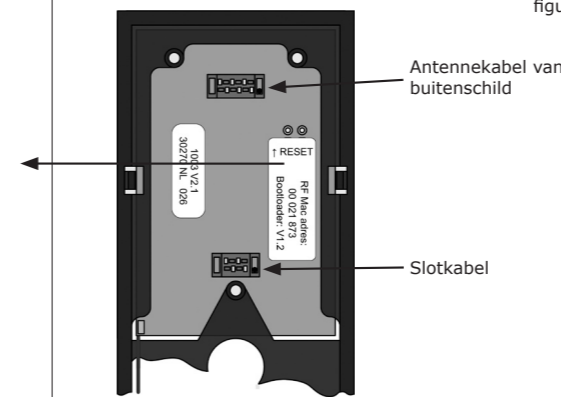


Sticker met RF Mac-adres

Indien men Radaris Evolution® gaat installeren in de Offline of Online modus, is het belangrijk om het RF Mac-adres en de locatie/deur te noteren. Het RF Mac-adres staat vermeld op de sticker op de printplaat aan de achterzijde van het binnenschild. Deze gegevens heeft men nodig om het beslag te configureren in het TiSM PC softwarepakket. Noteer vóór installatie de gegevens bijvoorbeeld zoals hieronder weergegeven. Geef deze gegevens af bij de beheerder van het toegangscontrolesysteem.

RF Mac-adres	Locatie / Deur
00.021.873	Kamer 126
00.021.876	Kamer 211
etc.	etc.

figuur 1



figuur 5

